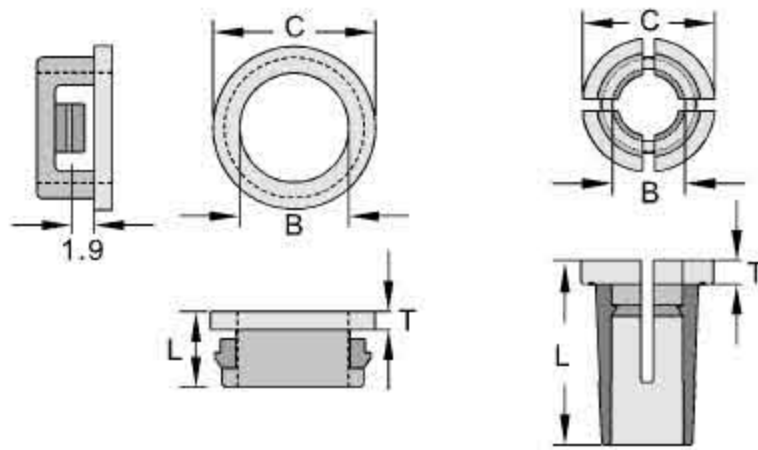


標準デザイン



SB-7S,8S,12S,22S

SBP-8

型番	取付穴径		B	C	L	T	入数
	mm	inch					
SB-7S	7.1	9/32"	5.8	8.8	6.1	1.3	100pcs
SB-8S	7.9	5/16"	6.8	9.8	6.0	1.5	
SB-12S	11.9	15/32"	9.2	13.7	6.3	1.5	
SB-22S	22.2	7/8"	19.6	24.0	6.5	1.5	
※ SB-8	7.9	5/16"	5.8	10.5	8.0	1.6	100pcs
※ SB-8A	7.9	5/16"	5.1	10.3	8.0	1.6	
SBP-8	7.4	=	5.9	10.8	15.0	2.0	
SB-10	9.5	3/8"	6.4	12.0	10.3	1.6	
SB-10M	9.5	3/8"	7.8	13.0	10.5	1.6	
SB-13	12.7	1/2"	8.0	15.0	10.3	1.6	
SB-14	14.3	9/16"	11.4	17.0	10.3	1.5	
SB-16	15.9	5/8"	12.7	18.6	10.3	1.6	
SB-19	19.1	3/4"	14.3	21.7	10.3	1.6	
SB-19M	19.1	3/4"	15.8	21.7	10.3	1.6	
SB-20	20.0	=	15.9	22.4	10.0	1.4	
SB-22	22.2	7/8"	17.5	24.2	11.5	1.6	
SB-22M	22.2	7/8"	18.9	24.2	11.5	1.6	
SB-25	25.4	1"	19.5	28.5	11.7	1.8	
SB-26	25.8	=	19.1	28.5	11.5	1.6	
SB-30	30.1	1 3/16"	24.1	33.3	11.5	1.6	
SB-32	32.0	=	23.8	34.6	11.4	1.5	
SB-38	38.1	1 1/2"	29.0	42.1	11.4	1.5	
SB-45	44.5	1 3/4"	35.4	47.8	11.6	1.5	
SB-50	50.8	2"	41.6	54.6	11.8	1.6	

- 材質：ナイロン66 UL規格 (94V-2) 合格
- 標準色：ブラック
- 特長：パネル穴に片側から差込みワンタッチで確実に固定できます。工具不要。  
金属穴等にはめ込むことでコードを穴のエッジから守ります。  
0.8mm~3.2mm厚のパネルに使用できます。
- ※ SB-8A：2.2 mm 以下の板厚にご使用いただけます。
- ※ SB-8：1.6 mm 以下の板厚にご使用いただけます。