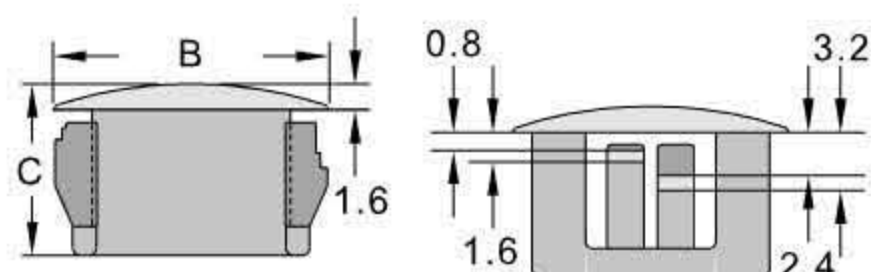


# 0715 ホールプラグ



UNIT : mm



NEW

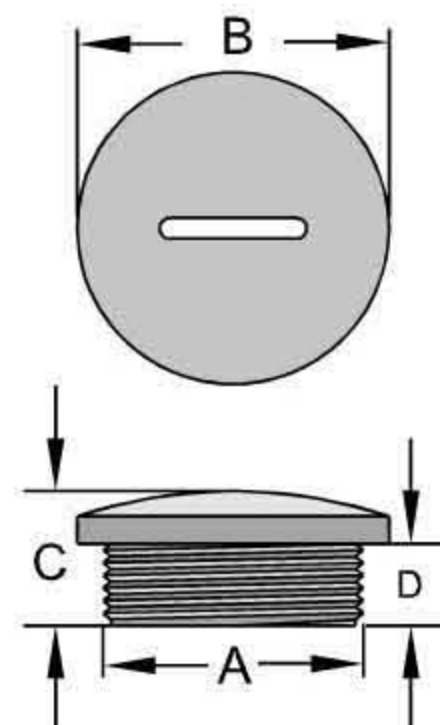
型番	取付穴径		B	C	入数
	mm	inch			
HP-5	5.0	=	6.3	5.9	100pcs
HP-6	6.0	=	7.8	7.8	
HP-8	7.9	5/16"	10.3	8.1	
HP-10	9.5	3/8"	13.0	10.5	
HP-13S	12.7	1/2"	14.5	10.1	
HP-13	12.7	1/2"	16.5	10.9	
HP-15	14.3	9/16"	16.7	10.3	
HP-16	15.9	5/8"	19.5	10.0	
HP-19	19.1	3/4"	22.9	10.0	
HP-22	22.2	7/8"	25.8	11.3	
HP-25	25.4	1"	29.0	11.6	
HP-30	30.1	1 3/16"	34.2	12.0	
HP-38	38.1	1 1/2"	42.1	11.2	
HP-45	44.5	1 3/4"	49.7	11.8	

- 材質：ナイロン66 UL規格 94V-2
- 標準色：ブラック
- 特長：必要でないパネル穴などに片側から差込み取り付けます。  
0.8mm~3.2mm厚のパネルに使用できます。

# 0716 スクリュープラグ\_Mネジ



UNIT : mm



Mネジ

型番	外部ネジ	A	B	C	D	入数
MSP-12	M12x1.5	11.7	15.0	10.0	6.0	100 pcs
MSP-16	M16x1.5	15.7	20.0	10.5	6.0	
MSP-20	M20x1.5	19.9	24.0	10.5	6.0	
MSP-25	M25x1.5	24.7	29.7	12.8	7.8	50 pcs
MSP-32	M32x1.5	31.7	36.6	13.3	7.8	
MSP-40	M40x1.5	39.9	45.8	13.4	7.8	10 pcs
MSP-50	M50x1.5	49.4	55.5	16.2	9.8	
MSP-63	M63x1.5	62.4	69.3	17.5	11.8	

- 材質：ナイロン66 UL規格 94V-2
- 標準色：ブラック